

Technisches Datenblatt

Dosierpumpe Compact R 2019

Dosierschlauchpumpe Compact R 2019 verfügt über eine eingebaute GCL-Drehzahlregelung. Die digitale Steuerung hält die Förderleistung exakt und stabil auf den eingestellten Wert.

Der solide Gleichstrommotor mit doppelt gelagertem Getriebe gewährleistet eine hohe Lebensdauer.

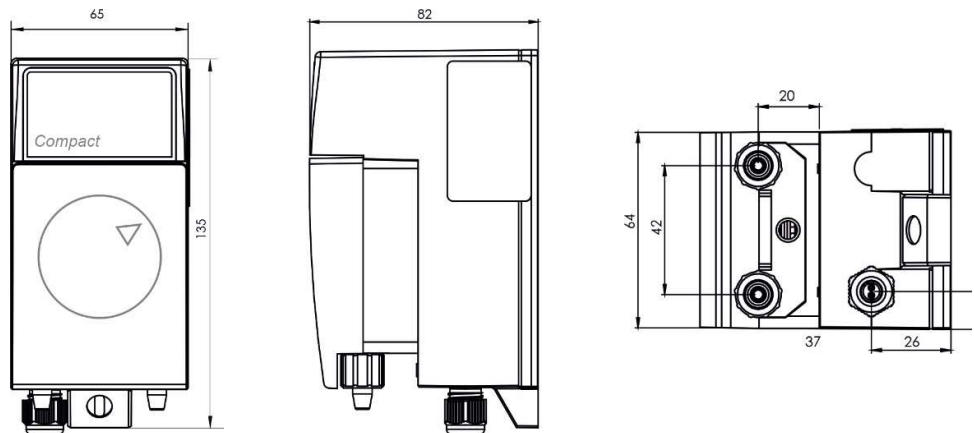


Leistungsdaten	Förderleistung:	2 ... 75 ml/min
	Einschaltdauer:	8h/d
	Max. Druck:	0,5 bar
	Ansaughöhe:	1,8 m
Konfiguration	Am Gerät:	Potentiometer
	Steuerung Dosierung:	Drehzahl: 2,5 ... 75 ml/min Laufzeit: 1 ... 60 sec (1 ml/sec)
Elektrische Daten	Betriebsspannung:	230 V AC, 50 / 60 Hz 24 V AC, 50 / 60 Hz 12 ... 24 V DC
	Leistungsaufnahme:	5,5 VA
	Schutzart:	IP 65
Mechanische Daten	Abmessungen:	65 x 135 x 82 mm
	Gewicht:	0,6 kg
	Anschlussschlauch IØ/AØ:	5/8 mm

Umgebungsbedingungen

zulässige Umgebungstemperatur: +10 ...+45 °C
Beanspruchung im Klima: gemäß DIN EN 60068-2-38

Abmessungen



Produkte

Art. Nr.:	Bezeichnung
98273	Dosierpumpe Compact R 230 V, 50 / 60 Hz
98279	Dosierpumpe Compact R 24 V 50 / 60 Hz
98289	Dosierpumpe Compact R 12 - 24 V DC

Einsetzbare Pumpenschläuche

Art. Nr.:	Pumpenschlauch
43054	PS140-4,8x1,6NO

Mitgeliefertes Zubehör

Pumpenschlauch, Type PS 140 NO
Wandbefestigungsmaterial
4 m PVC-Schlauch 5x1,5
3 m Anschlussleitung
Tankeinlaufstutzen TEST M10/90 K
Kanister-Ansaugvorrichtung