

Technisches Datenblatt

Dosierset Compact DUO

Dosierset für die Dosierung von Reiniger und Klarspüler in gewerblichen Geschirrspülmaschinen.

- DUO L Reiniger-Dosierung: leitwertgeregelt, DUO R Reiniger-Dosierung: mengenproportional- oder zeitrelaisgesteuert mit Magnetventilansteuerung
- DUO L und DUO R Klarspüler-Dosierung: mengenproportional oder zeitrelaisgesteuert über Magnetventilansteuerung



Leistungsdaten

Förderleistung Klarspülpumpe:	1,25 ... 10 ml/min (2,5 bar max.)
Förderleistung Reinigerpumpe DUO R:	2 ... 75 ml/min (0,5 bar max.)
Förderleistung Reinigerpumpe DUO L:	2 ... 75 ml/min (0,5 bar max.)
Ansaughöhe:	1,8 m

Konfiguration

Am Gerät:	Potentiometer
Dosierung Reiniger DUO L:	leitwertgeregelt mit leitwertgesteuerter konduktiver Elektrode
Dosierung Reiniger DUO R:	einstellbare Förderleistung einstellbare Laufzeit (1 ... 60 sec)
Dosierung Klarspüler:	konstant, aber einstellbar einstellbare Laufzeit (1 ... 60 sec)

Elektrische Daten

Betriebsspannung:	230 V AC
Frequenz:	50 / 60 Hz
Leistungsaufnahme Klarspülpumpe:	5,5 VA
Leistungsaufnahme Reinigerpumpe:	5,5 VA
Schutzart:	IP 65

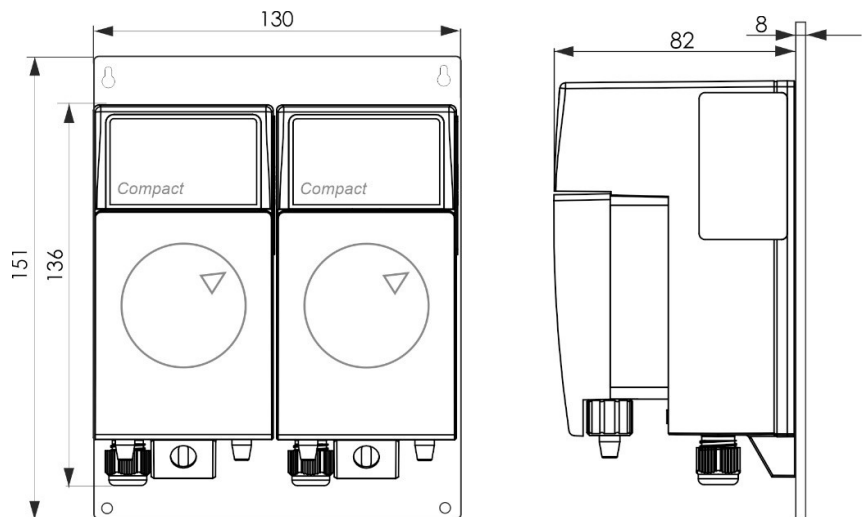
Mechanische Daten

Abmessungen: 130 x 151 x 8 mm
Gewicht: 2,15 kg
Anschlusschlauch I \varnothing /A \varnothing : 5/8 mm

Umgebungsbedingungen

zulässige Umgebungstemperatur: +10 ... +45 °C
Beanspruchung im Klima: gemäß DIN EN 60068-2-38

Abmessungen



Produkte

Art. Nr.:	Bezeichnung
11054	Dosierset Compact DUO L (mit Elektrode EE 10-3/8)
11055	Dosierset Compact DUO R

Lieferumfang

Wandbefestigungsmaterial
4 m PVC-Schlauch blau (Klarspüler)
4 m PVC-Schlauch transparent (Reiniger)
Edelstahl-Rückschlagventil Klarspüler
Tankeinlaufstutzen Reiniger
2 x Kanister-Ansaughilfe
2x 3 m Anschlussleitung